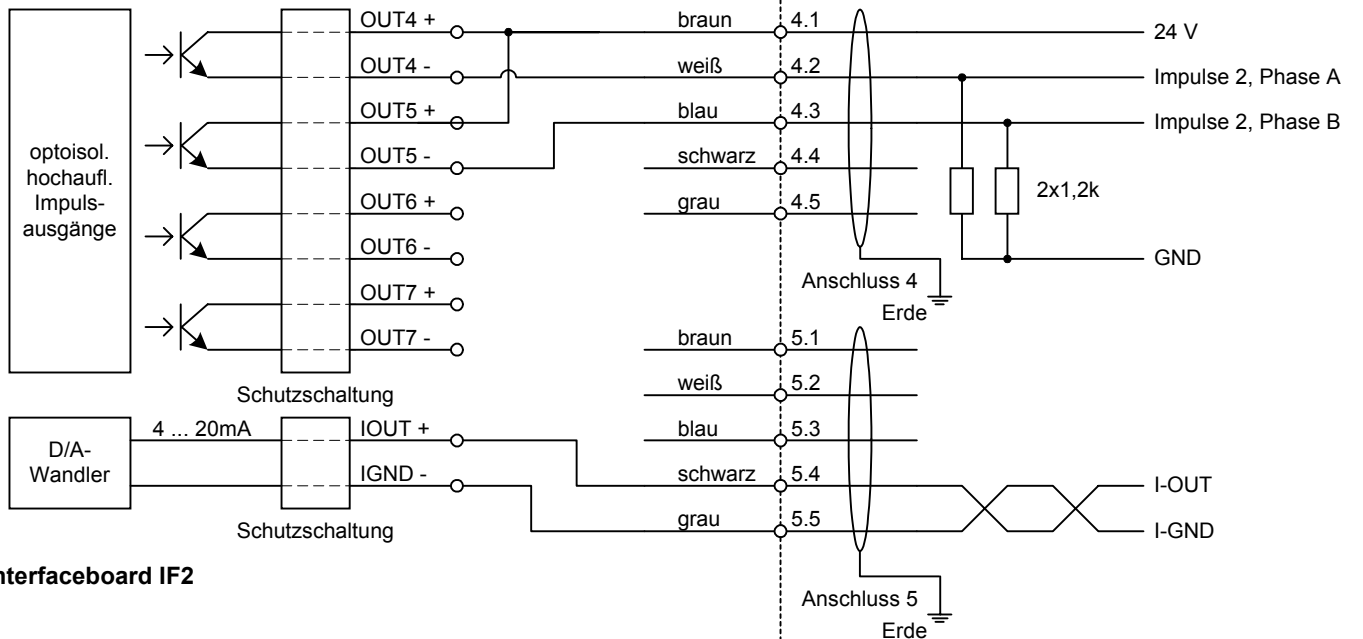


Anschlussboard AB1



Interfaceboard IF2

